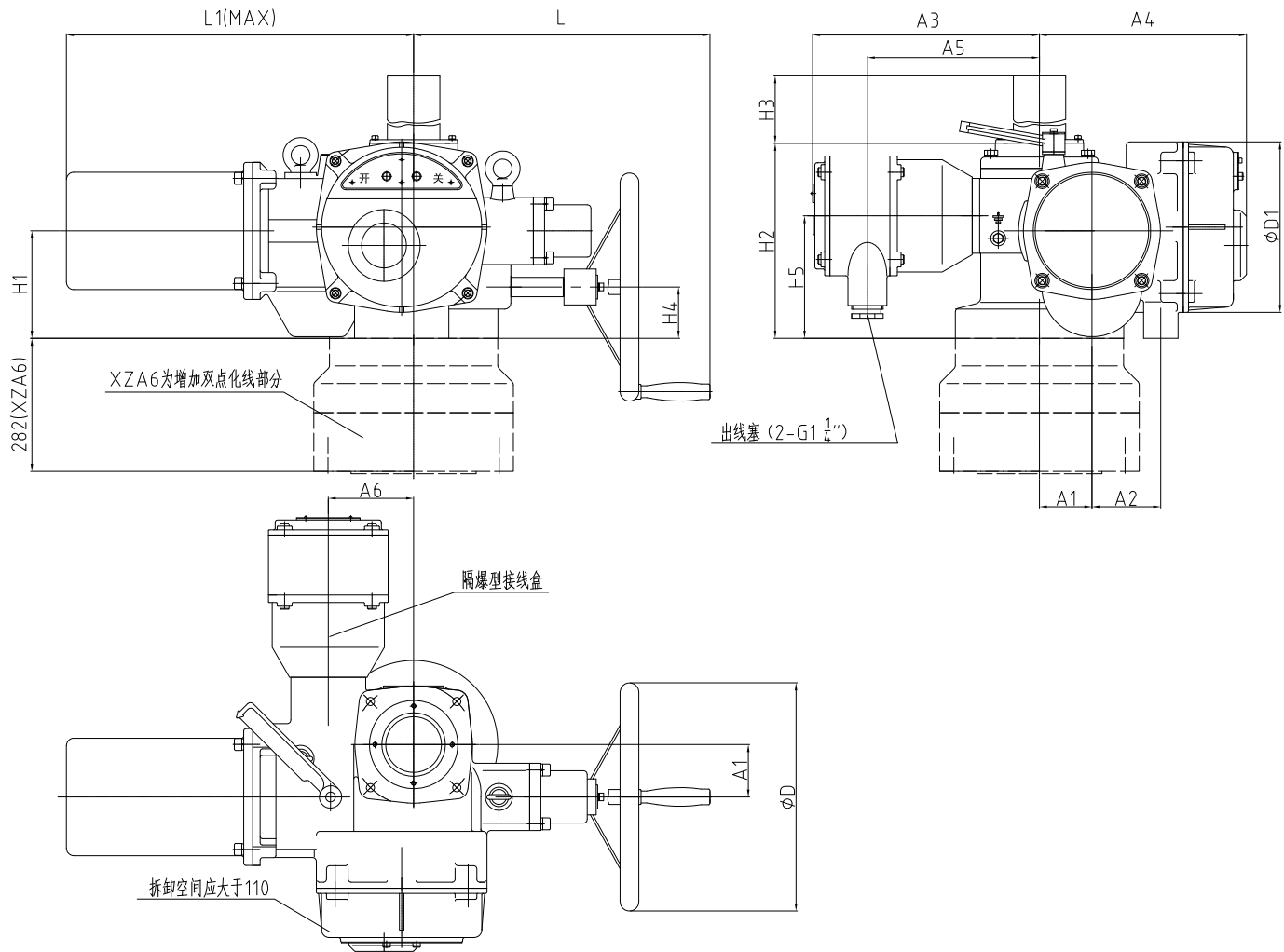


XZA3-6Ex普通防爆型



XZA3Ex~XZA6Ex系列外形尺寸

单位: mm

项目	A1	A2	A3	A4	A5	A6	H1	H2	H3	H4	H5	ΦD	$\Phi D1$	L	L1
型号															
XZA3Ex	70	92	304	277	230	114	144	266	/	68	164	305	228	396	545
XZA4Ex	95	93	310	302	236	128	148	282	/	73	180	305	246	476	578
XZA5Ex	115	107	345	340	272	159	173	312	/	85	216	460	300	578	720
XZA6Ex	115	107	345	340	272	159	173	312	/	85	216	460	300	578	720

注: 表中H3根据用户要求制作。